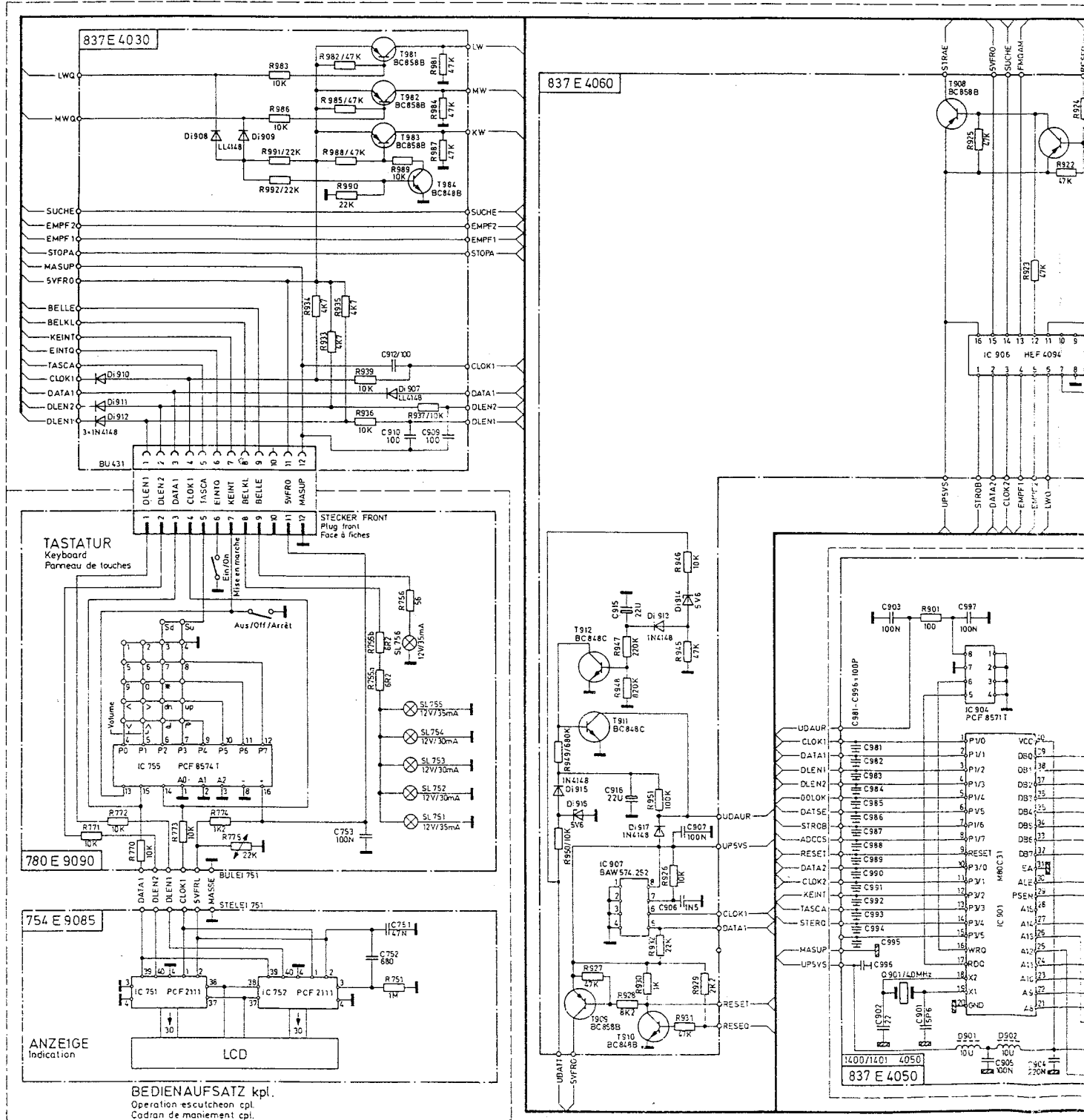


Schaltplan / Circuit diagram / Schéma

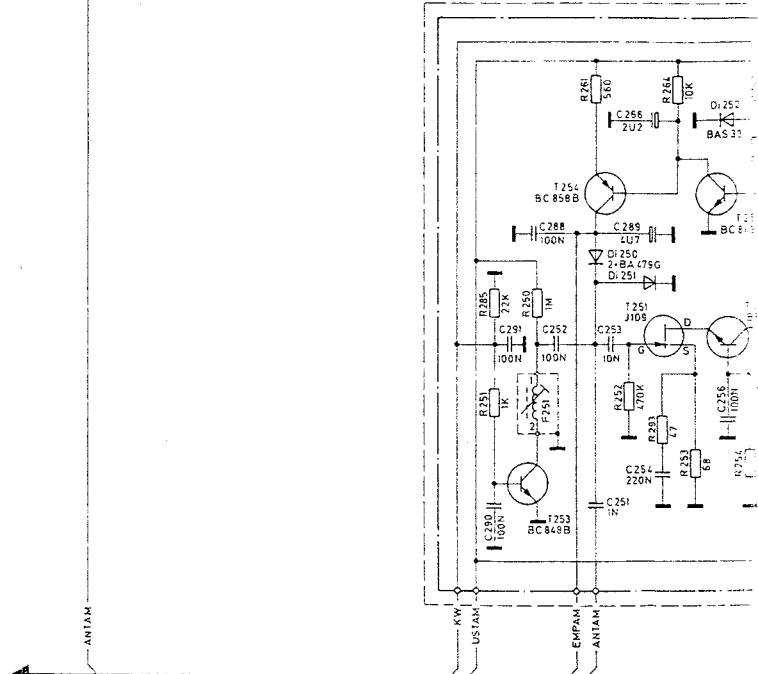
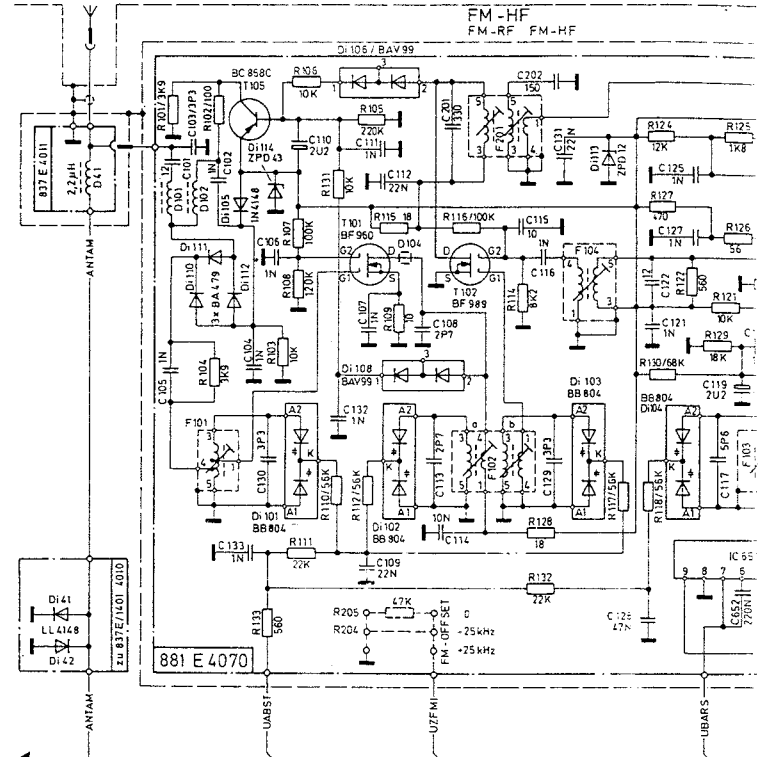
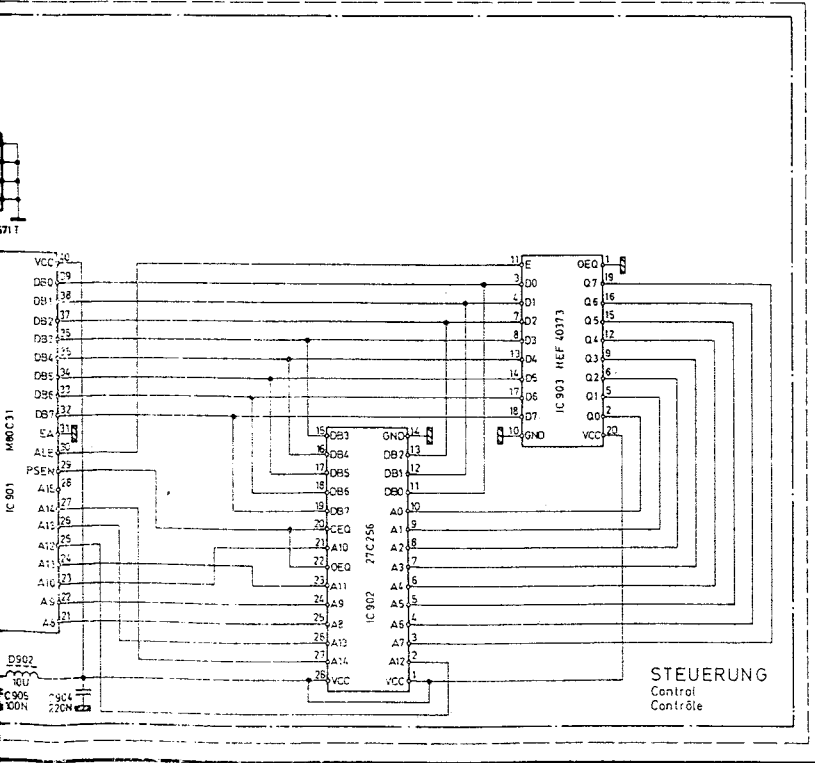
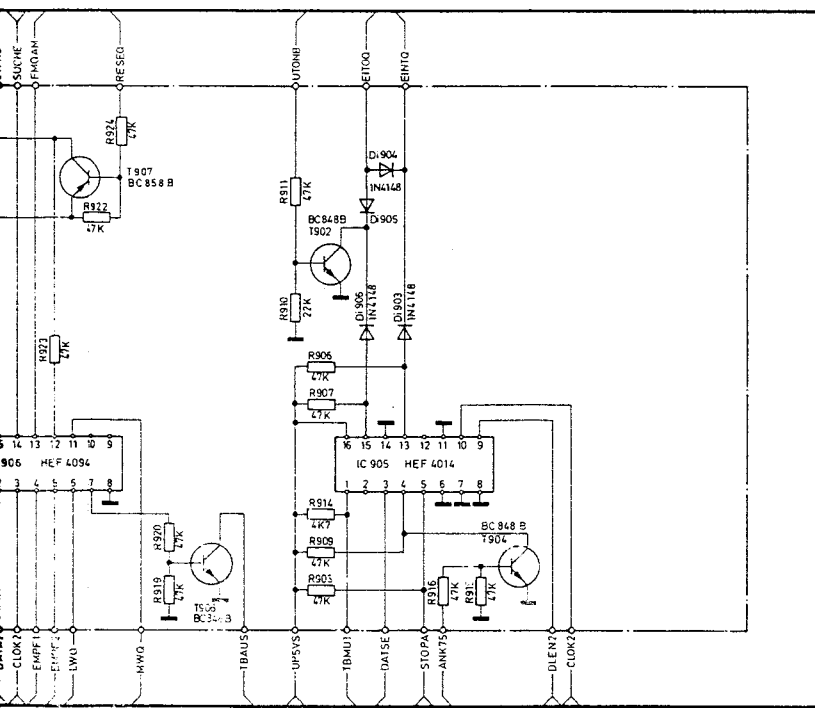


Änderungen vorbehalten / Modifications reserved / Modifications réservées

ab Gerät Nr. W 6 610 001
 from set No. W 6 610 001
 e à partir de No. W 6 610 001

ab Gerät Nr. W 6 695 001
 from set No. W 6 695 001
 e à partir de No. W 6 695 001

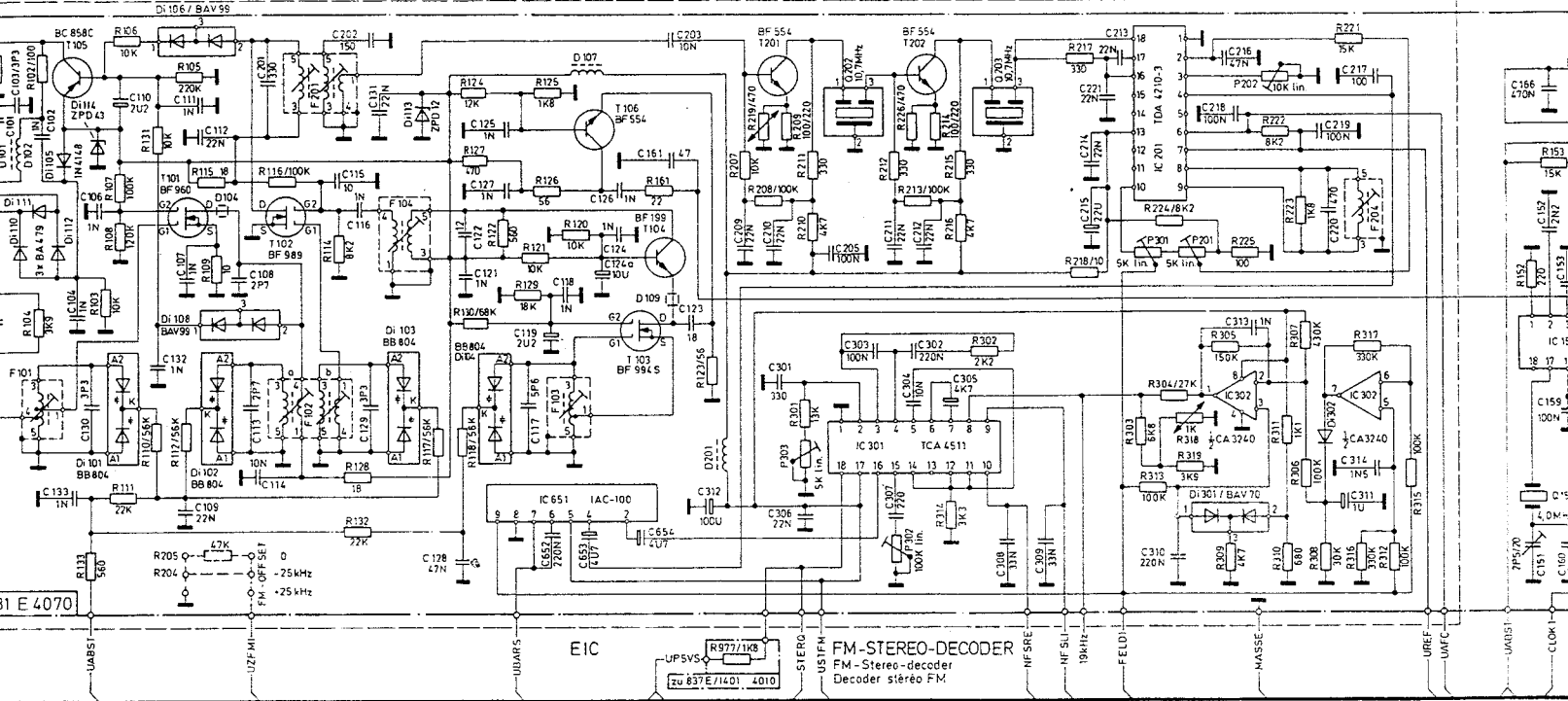
ab Gerät Nr. W 6 700 001
 from set No. W 6 700 001
 e à partir de No. W 6 700 001



FM-HF
FM-RF FM-HF

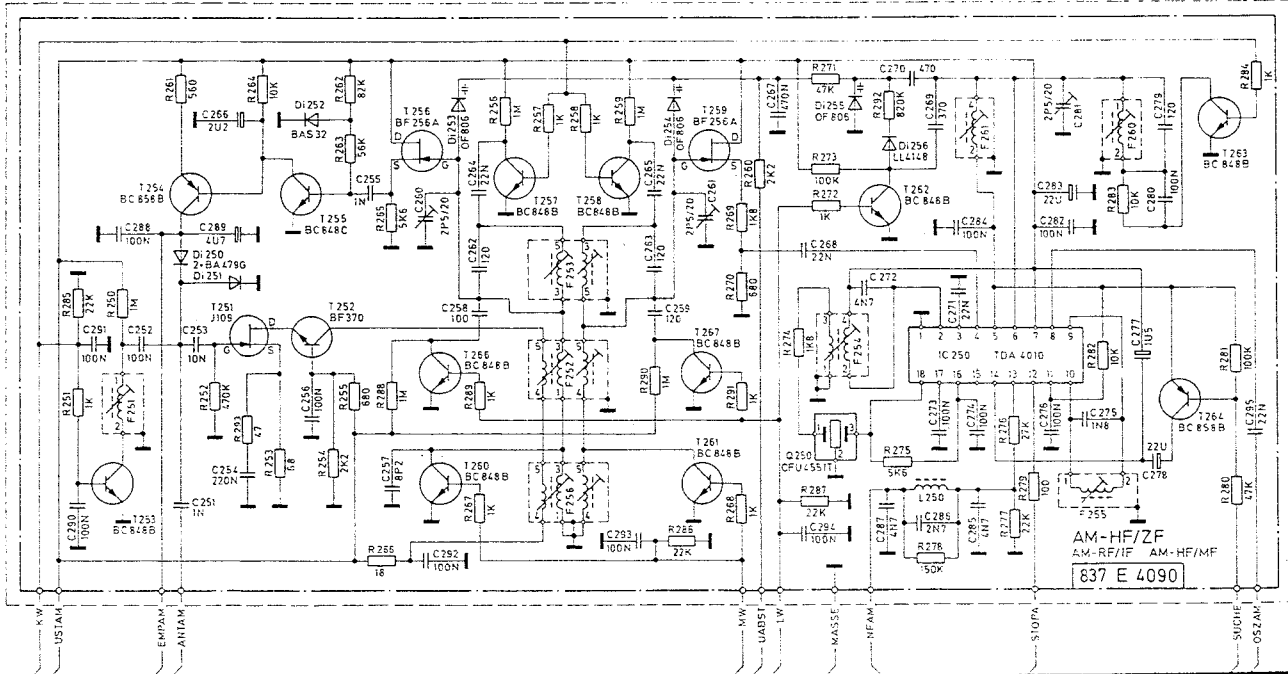
FM-ZF
FM-IF FM-MF

SYN



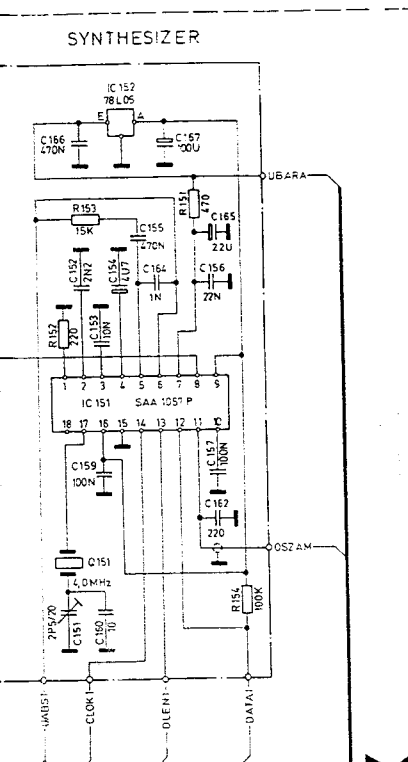
31 E 4070

FM-STEREO-DECODER
FM-Stereo-decoder
Decoder stéréo FM



AM-HF/ZF
AM-RF/IF AM-HF/MF
837 E 4090

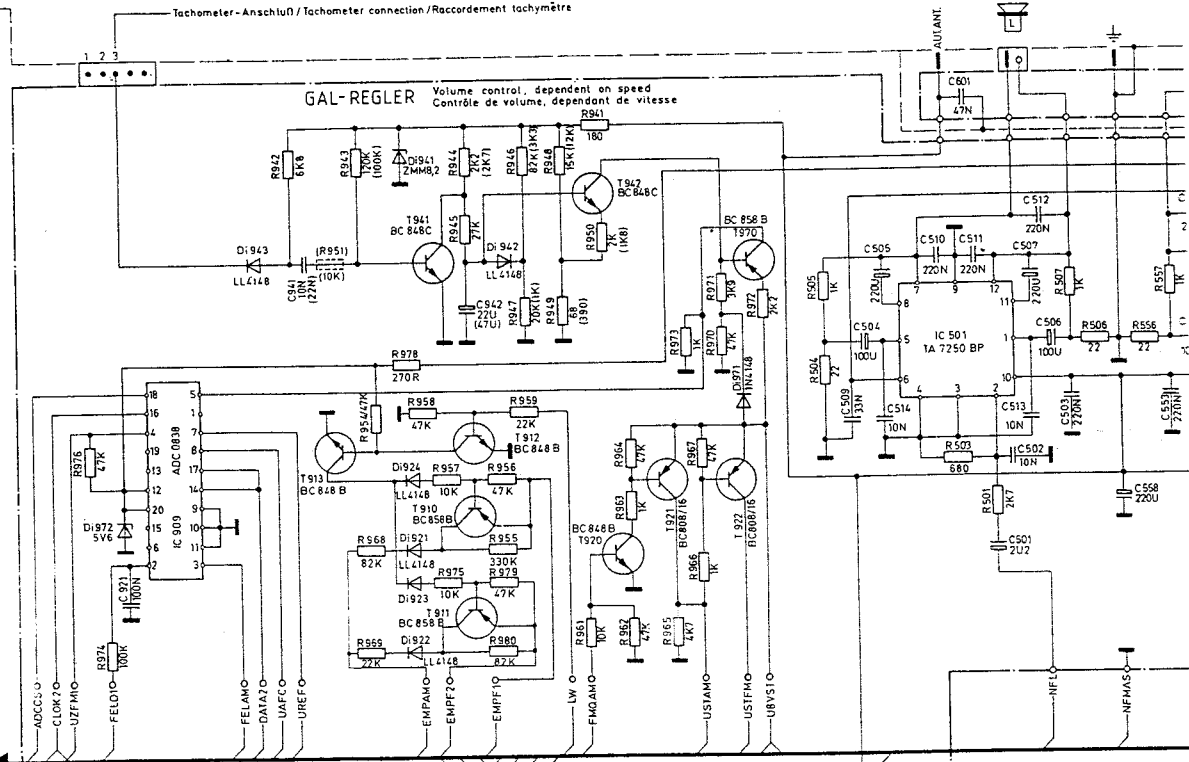
SYNTHESIZER



Tachometer-Anschluss / Tachometer connection / Raccordement tachymètre

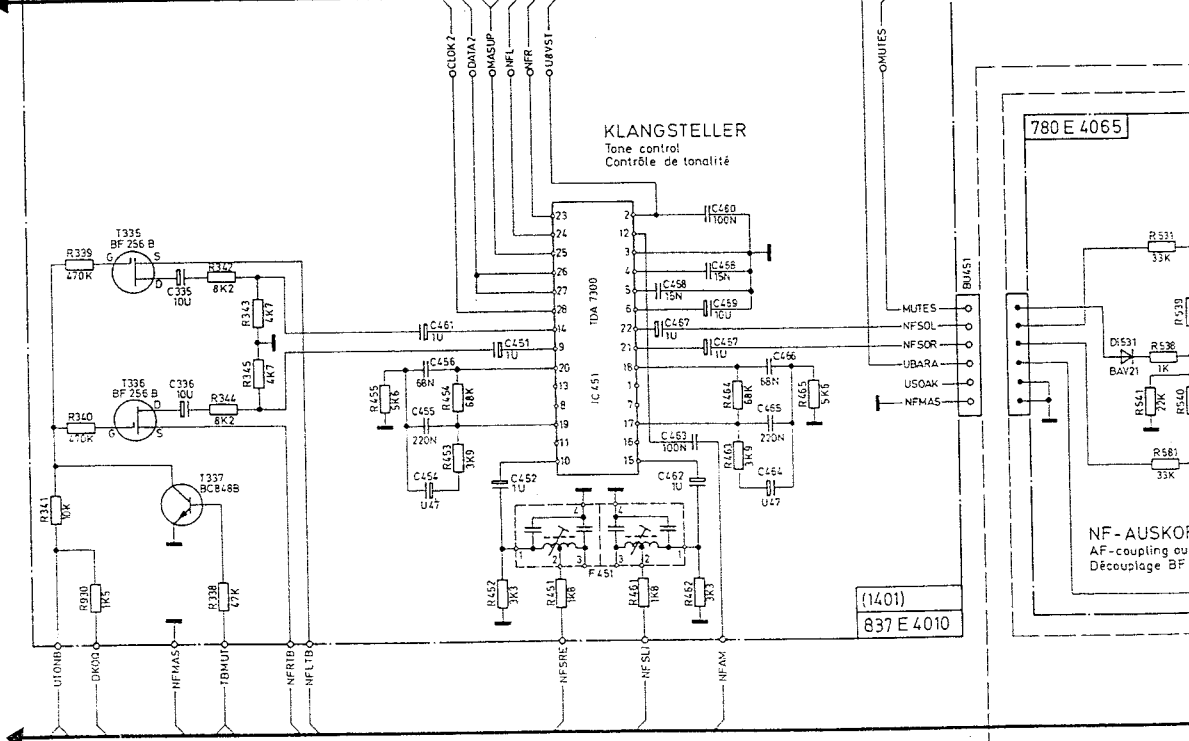
GAL-REGLER

Volume control, dependant on speed
Contrôle de volume, dépendant de vitesse



KLANGSTELLER

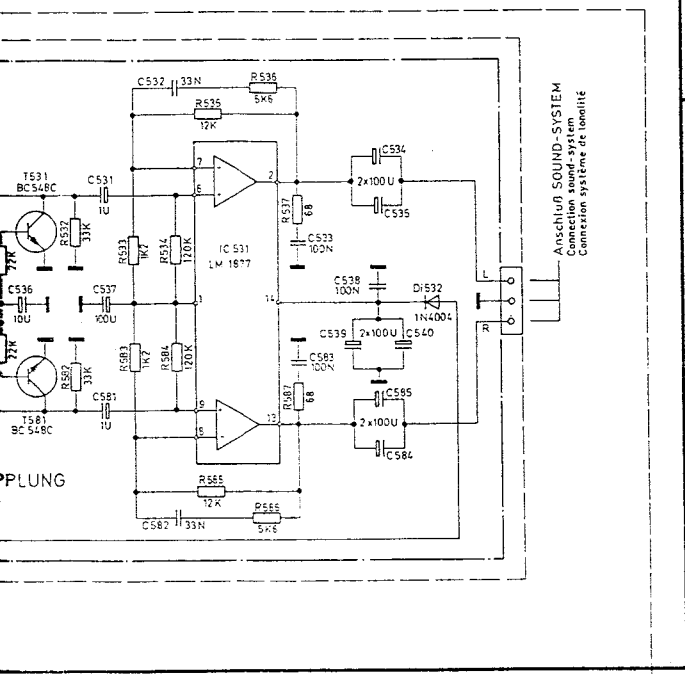
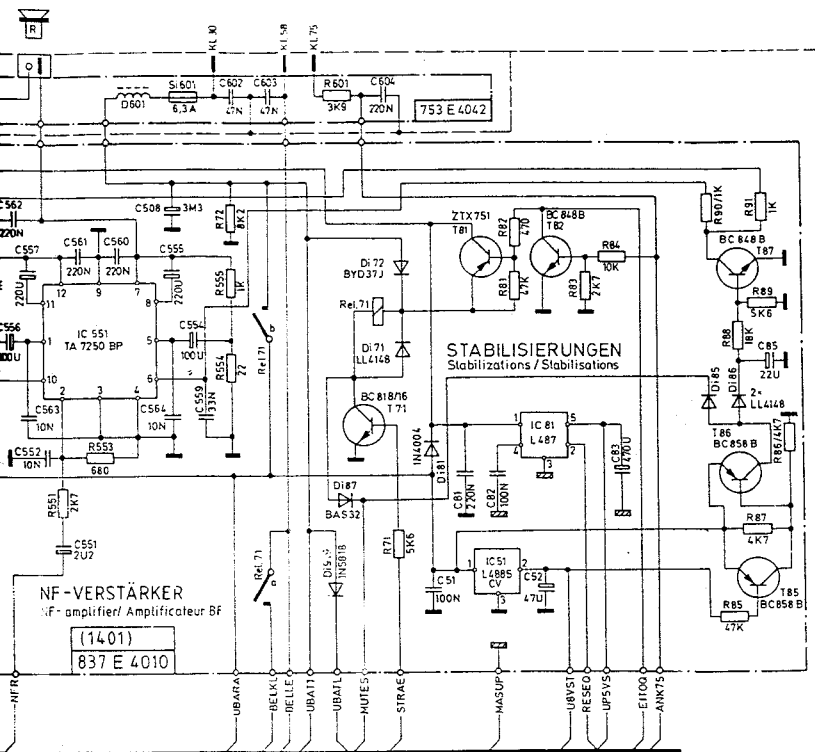
Tone control
Contrôle de tonalité



780 E 4065

(1401)
837 E 4010

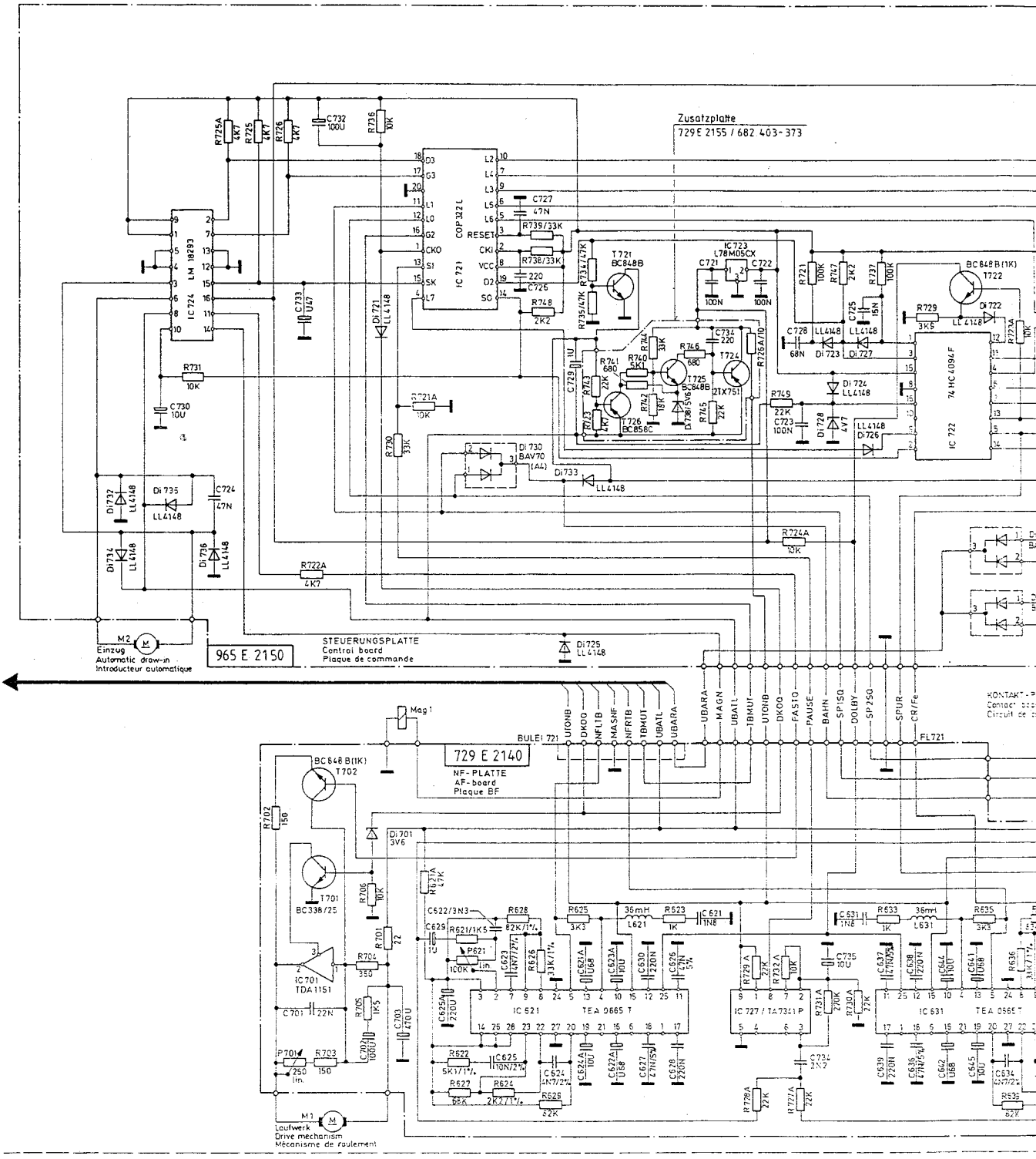
NF - AUSKOPF
AF-coupling out
Découplage BF



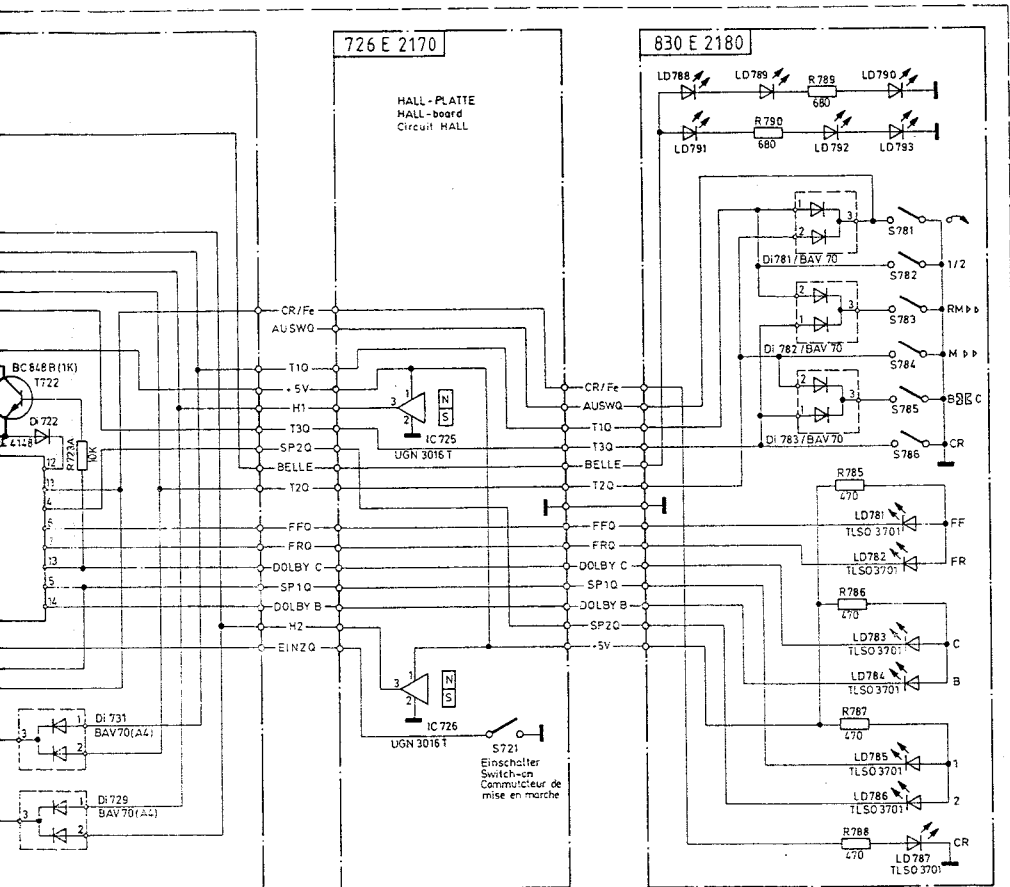
Schaltplan Phonoaggregat
siehe Rückseite

Circuit diagram phono aggregate
see reverse

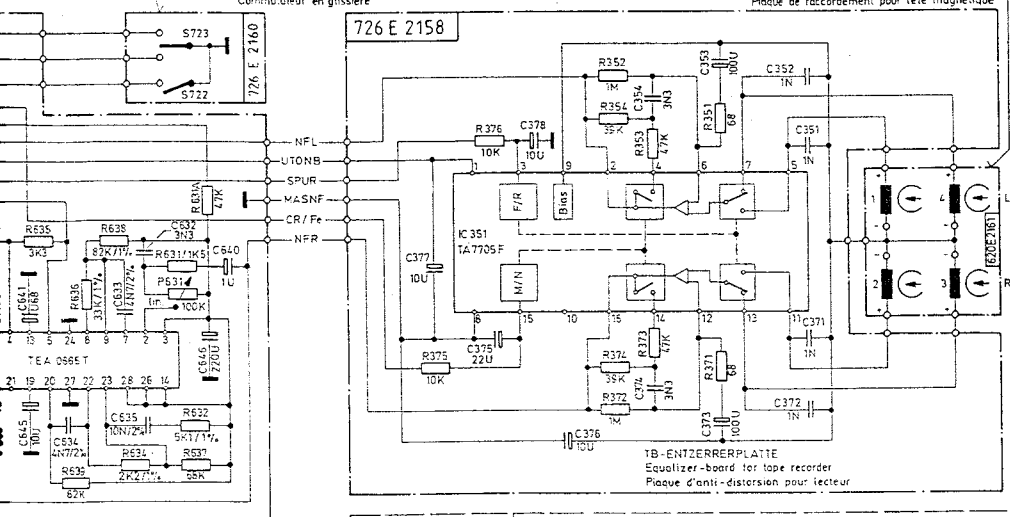
Circuit de l'agrégat magnétophone
voir au verso



KONTAKT-...
 Contact...
 Circuit de...



S 723 Spurschalter
 Track switch-over
 Commutateur de sélection de piste
 Kontakt-Platte
 Contact board
 Circuit de contact
 S 722 Bahnwächler
 Guide way switch
 Commutateur en glissière
 TASTEN-PLATTE
 Button board
 Circuit des touches
 TONKOPF-ANSCHLUSSPLATTE
 Connection board for tone-head
 Plaque de raccordement pour tête magnétique



TB kpl. 830 E 2001